



ZG-B



Рост культур превзойдёт все ожидания! Современная техника для внесения удобрений как гарантия высокой урожайности

Беспрепятственный рост растений является важнейшим условием для высокой урожайности. Но условия для роста не везде одинаковые. Поэтому подкормка всегда должна быть сбалансированной и отвечать потребности в минеральных удобрениях именно для данной почвы.

Решающим фактором в достижении успеха является не только правильный выбор удобрения, но прежде всего эффективное и аккуратное распределение питательных веществ.

В этом системы распределения AMAZONE имеют значительные преимущества: самые современные технологии для особенно бережного внесения ценных удобрений и оптимальной точности распределения для обеспечения максимальной эффективности и экономичности.



Доверьтесь нашему опыту и выиграйте от максимально высокой урожайности!

**Точное внесение удобрений,
ускоренный рост растений, более
высокая урожайность.
Это так просто.**

Содержание

Введение Рост культур превзойдёт все ожидания	С. 2/3	Limiter И всё будет в порядке!	С. 14/15
Перспективы Высокопроизводительный распределитель удобрений	С. 4/5	AMATRON 3 Всё под контролем	С. 16/17
Особенности Распределители удобрений серии ZG-B	С. 6/7	Распределительная техника Оснащение на выбор	С.18-21
Высокопроизводительный распределитель удобрений Правильный выбор	С. 8/9	Сервисная служба по подбору удобрений AMAZONE DüngeService	С. 22/23
ZG-B Special / ZG-B Super Сокращать расходы, увеличивая мощность	С. 10/11	Технические характеристики	С. 24
ZG-B Drive Универсальный агрегат со сверхэффективным распределением	С. 12/13		

Распределитель удобрений AMAZONE – Мощная техника для серьёзных задач

Высокопроизводительные распределители удобрений серии ZG-B – это новая линия мощных агрегатов AMAZONE для экономичного и экологически безопасного внесения минеральных и землистоувлажных удобрений. У всех моделей есть кое-что общее: их отличает невероятная точность распределения, абсолютная надёжность, а также

лёгкость и удобство управления. Эти качества делают их идеальными для использования на крупных и подрядных предприятиях, а также сдачи в аренду. Благодаря различным вариантам комплектации и широкой гамме принадлежностей распределители удобрений AMAZONE станут выгодным приобретением и для Вашего предприятия!

Высокопроизводительные распределители удобрений AMAZONE ZG-B – это больше, чем просто агрегаты

Ещё больше точности

Новаторские системы распределения AMAZONE и современные гидравлические приводы являются гарантией точного и надёжного распределения удобрений. Благодаря им ценные удобрения вносятся в почву в строго определённом месте и в строго определённый момент времени.

Ещё больше инноваций

Более чем 85-летний опыт в разработке и производстве прицепных распределителей удобрений, новейшие результаты исследований и тесное сотрудничество с фермерами — всё это воплотилось в современном высокопроизводительном распределителе удобрений ZG-B. Извлеките выгоду из ноу-хау ведущего мирового производителя техники для внесения удобрений.

Ещё больше качества

Высококачественные и долговечные материалы, продуманные функции, самые современные способы производства — вот наш стандарт, стандарт, на соответствие которому мы постоянно проверяем нашу продукцию, используя новейшие методы контроля качества. Преимущества очевидны: долгий срок службы и высокая стоимость при перепродаже.

Ещё больше надёжности

Сервисная служба по подбору удобрений AMAZONE Düngeservice всегда готова предоставить Вам актуальные настроечные значения для Вашего распределителя через специальную базу данных на сайте www.amazone.de.

Эти абсолютно надёжные данные постоянно обновляются и, разумеется, предоставляются бесплатно. Теперь и в виде бесплатных приложений для iPhone и др. В случае, если Вы сталкиваетесь с неизвестными видами удобрений, Вы можете обратиться к нам напрямую.

Ещё больше экологичности

Все распределители серии ZG-B соответствуют новым европейским нормам в отношении точности внесения и пограничного распределения.

Высококачественная защита от коррозии (окраска методом электрофореза — стандарта автомобильной промышленности) обеспечивает долгий срок службы. Мы заботимся об охране природных ресурсов и в процессе производства, совершенствуя производственные процессы при крупносерийном производстве и оптимальным образом расходуя сырьё благодаря использованию режущей и гибочной техники с микропроцессорным управлением.

Еще лучше сервис

Вы можете получить квалифицированную консультацию и обслуживание в любой точке мира. А благодаря portalу запасных частей AMAZONE необходимая информация и список запасных частей доступны Вам прямо на рабочем месте.



Серия распределителей удобрений ZG-B – То, что нужно для внесения любых удобрений

Ходовая часть — высокий уровень комфорта и высочайшая производительность на единицу площади

- Прочная и надёжная ходовая часть, рассчитанная на скорость до 50 км/ч
- Полезная нагрузка от 7,0 до 9,8 т
- Широкопрофильные шины, уменьшающие давление на почву и позволяющие использовать агрегат даже в самых сложных условиях
- Возможность расширения колеи с 1,50 до 2,25 м при использовании шин с профилем AS
- Высокая плавность движения благодаря подпружиненным дышлам с регулировкой по высоте
- Более высокий уровень безопасности движения по дорогам благодаря широким осям и тормозам (двухконтурная пневматическая или гидравлическая тормозная система)
- Привод карданного вала с широкоугольным карданным валом Walterscheid
- Большой дорожный просвет
- Широкая опора
- Складная лестница

Бункеры большого объёма — экономия времени на загрузку и движение

- Вместимость бункеров: 5500 л и 8200 л
- Возможность загрузки непосредственно из элеватора или с погрузчика благодаря широкому загрузочному отверстию
- Крутые стенки бункера обеспечивают стекание материала даже при движении по холмистой местности
- Износостойкий ленточный транспортёр с автоматическим управлением легко центрируется даже при неравномерной нагрузке



Продуманная конструкция механизма распределения — первоклассные результаты распределения

- Пластины в исполнении из нержавеющей стали выдерживают даже сильное изнашивание под действием удобрений
- Мешалка, дозирующие элементы и распределительные диски оптимально адаптированы друг к другу и обеспечивают равномерное распределение
- Высококачественные резьбовые соединения гидравлических компонентов из нержавеющей стали в зоне загрязнения
- Механический привод распределительных дисков, рассчитанный на частоту вращения вала отбора мощности 540 об/мин, 720 об/мин или 1000 об/мин
- Надёжный и не требующий обслуживания редуктор, работающий в масляном картере, с защитой от перегрузок



Возможно всё!

Вы можете выбрать свободно комбинируемый вид дышла и систему сцепления, наиболее подходящие Вашей машине.



Верхняя навеска с помощью серьги



Нижняя навеска с помощью серьги



Управляемое дышло с шарниром

Правильный выбор! Высокопроизводительные распределители удобрений ZG-B – высший класс!

ZG-B Special

- Привод транспортёра и механизма распределения через карданный вал
- Дозирование удобрения с помощью транспортёра
- Объём бункера 5500/8200 л
- Ширина захвата 10-36 м



ZG-B Super

- Привод транспортёра от силового колеса (регулировка нормы внесения в зависимости от скорости)
- Дозирование удобрения с помощью транспортёра
- Объём бункера 5500/8200 л
- Ширина захвата 10-36 м



ZG-B Drive

- Электрогидравлический привод ленточного транспортёра (регулировка нормы внесения в зависимости от скорости)
- Дозирование удобрения с помощью транспортёра
- Объём бункера 5500/8200 л
- Ширина захвата 10-36 м



Области применения

	ZG-B Special	ZG-B Super	ZG-B Drive
Внесение землиствлажных удобрений	✓	✓	✓
Внесение основных удобрений	✓	✓	✓
Внесение минеральных удобрений распределительными дисками OM	✓	✓	✓
Распределение по границе	✓	✓	✓
Взвешивающее устройство (опционально)	-	-	✓

Прочие опциональные преимущества:

- ✓ Дистанционное управление распределением по границе и по краю поля (опция)
- ✓ Точная дозировка удобрения благодаря современным системам взвешивания
- ✓ Ориентированная на будущее технология бортового компьютера AMATRON 3 на ZG-B Drive
- ✓ Распределительные диски OM для максимальной точности

AMAZONE ZG-B Special и ZG-B Super — Сокращать расходы, увеличивая мощность!

Прочные высокопроизводительные распределители удобрений ZG-B Special и ZG-B Super – настоящие мастера по экономичному внесению удобрений. Эти распределители удобрений оснащены прочным универсальным механизмом распределения известковых удобрений, рассчитанным на

ширину захвата до 15 м. Благодаря ему даже большие объёмы распределяются точно и равномерно. При этом совершенно неважно, идёт ли речь о внесении землистовлажных основных удобрений или высушенного шлама – производительность и экономичность этих распределителей удобрений просто поражает!



ZG-B Special / ZG-B Super

- Идеально для МТС и межхозяйственного пользования
- Ширина захвата до 36 м
- Объём бункера 5500/8200 л



Опционально: новая схема переключения гидравлических функций на

высокопроизводительных распределителях

Разработанная компанией AMAZONE технология HyClick представляет собой простой в обслуживании модуль управления, позволяющий управлять гидравлическими функциями распределителя удобрений с помощью всего одного управляющего клапана двойного действия.

Преимущества

- Широкое отверстие бункера обеспечивает самые высокие нормы внесения, например, при известковании площадей „под паром“
- Ленточный донный транспортёр с приводом от вала отбора мощности ZG-B Special гарантирует экономичную подачу удобрения к распределительным дискам без проскальзывания
- Прочный универсальный двухдисковый механизм распределения с редуктором, работающим в масляном картере, с защитой от перегрузок
- Специальное приспособление для контроля установленной нормы внесения



Регулировка нормы внесения в зависимости от скорости движения на распределителе ZG-B Super осуществляется через привод силового колеса. Благодаря ему норма внесения остаётся неизменной даже при различной скорости движения.



Дозирующая заслонка для установки нормы внесения из нержавеющей стали с простой регулировкой и чёткой шкалой, расположенной прямо в поле зрения оператора.

Опционально: гидравлическое управление и отключение одной стороны с помощью двойных заслонок

При внесении землисто-влажных удобрений или больших объёмов удобрений донный транспортёр подвергается большим нагрузкам. Уникальная **система управления донным транспортёром** обеспечивает центральное положение бесконечной ленты транспортёра за счёт неравномерной загрузки.

Это исключает её повреждения и гарантирует долгий срок службы.

Прочный **универсальный двухдисковый механизм распределения** с редуктором, работающим в масляном картере, и с защитой от перегрузки для прямого привода распределительных дисков обеспечивает равномерное распределение даже очень больших объёмов удобрения.

Опционально: распределительные диски OM для внесения гранулированных минеральных удобрений при ширине захвата от 10 до 36 м легко устанавливаются.

ZG-B Drive – универсальный агрегат для сверхэффективного распределения

ZG-B Drive – настоящий талант. Он может также использоваться для внесения землистовлажной извести или гранулированного минерального удобрения в качестве основной подкормки.

ZG-B Drive делает свою работу точно и надёжно в любых условиях. Испытайте на практике его сильные стороны – гибкость и удобство управления!



- Может широко использоваться для внесения землистовлажных удобрений, извести, шлама, основных удобрений, минеральных удобрений
- Объём бункера 5500/8200 л
- Ширина захвата до 36 м

Вы можете **постоянно держать** ZG-B Drive **под контролем** благодаря современному бортовому компьютеру AMATRON 3. С его помощью можно легко и удобно управлять всеми гидравлическими функциями агрегата, в том числе гидравлической заслонкой для отключения одной стороны, откидным тентом, регулировкой нормы внесения в зависимости от скорости или блоком Limiter (опция).

Сокращение расходов с AMATRON 3

Растущие цены и жёсткие экологические нормы требуют целенаправленного использования ценных удобрений. Оснащение высокопроизводительных распределителей удобрений ZG-B современным бортовым компьютером AMATRON 3 и терминалом GPS позволяет осуществлять подкормку минеральными удобрениями на основе прикладных карт с учётом специфики отдельных участков поля.

Равномерное распределение – всё равно, с какой скоростью движется агрегат – становится возможным благодаря функции регулировки нормы внесения в зависимости от скорости.

Терминал управления AMATRON 3 управляет скоростью гидравлического донного транспортёра, ориентируясь на скорость движения агрегата. Благодаря этому Вы можете оптимальным образом использовать весь потенциал агрегата.

Особые преимущества для МТС дает опциональное взвешивающее устройство. С их помощью Вы можете определить фактически вносимое количество удобрения и при необходимости откорректировать его с помощью дозирующей заслонки. Это обеспечит равномерность потока и создаст оптимальные условия для рационального распределения питательных веществ. Ещё один плюс: возможность подключения взвешивающего устройства автоматической информационно-поисковой системе для конкретного участка. Следующий плюс: возможность подключения взвешивающего **устройства к автоматической системе документирования для каждого поля (Automatische Schlagbezogene Dokumentation (ASD))**.

Преимущества:

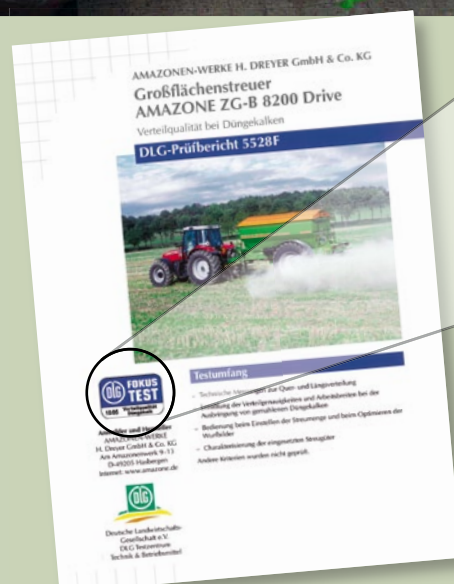
- Регистрация скорости без проскальзывания с помощью датчика частоты вращения колёс
- Возможность быстрой предварительной установки нормы внесения с помощью дозирующей заслонки
- Удобное управление всеми гидравлическими функциями с помощью AMATRON 3
- Определение нормы внесения во время стоянки благодаря AMATRON 3 и встроенному имитатору движения
- Регулировка нормы внесения в зависимости от скорости движения с помощью донного транспортёра с электрогидравлическим приводом
- Универсальное двухдисковое распределительное устройство с дисками для внесения извести
- Опционально: легко монтируемые диски OM для распределения минеральных удобрений
- Опционально: Использование системы пограничного распределения Limiter
- Надёжная сенсорная техника для контроля функционирования (например, положения Limiter)
- Серийное отключение одной стороны, позволяющее избежать внесения слишком большого количества основных удобрений
- Простой сброс остаточного количества во время стоянки с помощью гидравлического привода
- Безупречный привод с объёмным расходом 40 л/мин, опционально: возможность подключения системы измерения нагрузки
- Взвешивающее устройство (опционально)



Исследовательский тест DLG

подтверждает: экзамен сдан на «отлично»

Модели AMAZONE ZG-B Drive 5500 и Drive 8200 поражают высоким качеством распределения при внесении мелкодисперсных известковых удобрений. Точность распределения при различной ширине захвата была проверена и проанализирована DLG (Немецкое сельскохозяйственное общество)/ENTAM в рамках масштабных технических измерений. Результат впечатляет: картина распределения и точность измерения были оценены исключительно как «хорошо» и «отлично».



Система пограничного распределения AMAZONE Limiter – И всё будет в порядке!

Одним из важнейших аспектов распределения удобрений является распределение по границе и по краю поля. Система AMAZONE Limiter позволяет проводить точное внесение удобрений вплоть до границ поля. Она обеспечивает оптимальное распределение и не затрагивает соседние участки, неиспользуемые в сельскохозяйственных целях. А это не только значительная экономия, но и активная охрана окружающей среды!

Limiter из высококачественной нержавеющей стали

И самое главное: AMAZONE Limiter существенно облегчает Ваш труд. Вы можете легко управлять гидравлическими функциями Limiter через бортовой компьютер AMATRON 3 прямо из кабины трактора:

Преимущества:

- не нужно останавливаться;
- не нужно прерывать работу;
- не нужно выходить из кабины трактора.

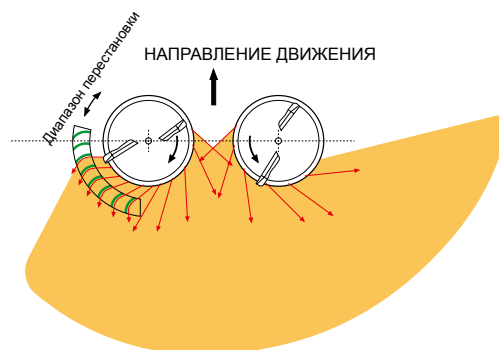
Важно:

Limiter отвечает всем требованиям, содержащимся в действующих предписаниях о внесении удобрений. Все распределители удобрений серии ZG-B могут быть оснащены этой системой.



Система пограничного распределения Limiter в рабочем положении

Установленный на прочной раме Limiter можно перемещать в пределах широкого диапазона распределения. Это позволяет легко выбирать требуемую функцию (ширина захвата, распределение по границе или по краю, сорт удобрения).

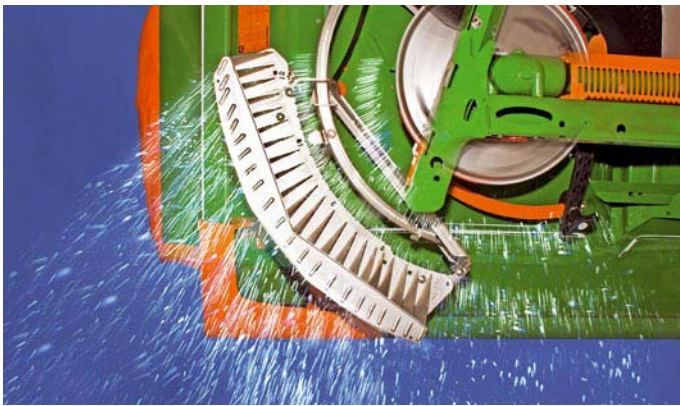


Система пограничного распределения Limiter в приподнятом положении для нормального распределения

Когда в Limiter нет необходимости, его можно легко откинуть вверх с помощью гидропривода.

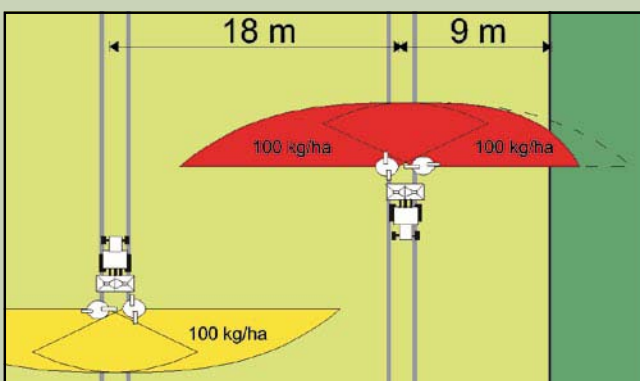
Лimiter в действии

Лimiter вводится в поток распределяемых удобрений.
Пластины вызывают изменение направления части потока.

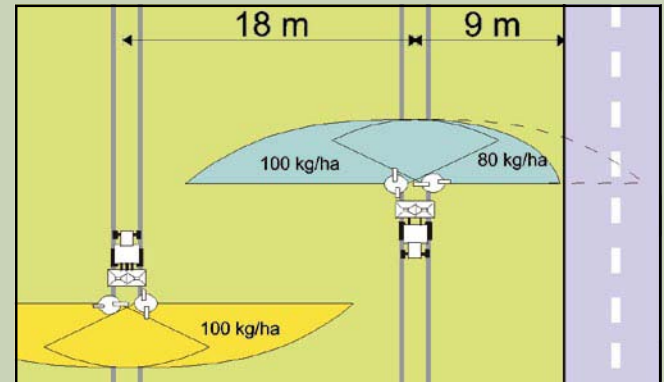


Результат:
оптимальный фланг распределения на границе.

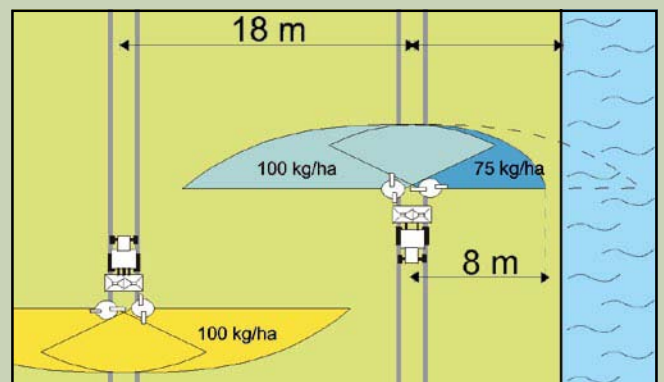
Распределение по границе, по краю или вдоль канав с использованием Limiter – удобно, экономично и экологически безопасно



Распределение по краям (ориентированное на урожайность)
Граничащий участок относится к сельскохозяйственным угодьям. Здесь допускается, что небольшое количество удобрений может быть выброшено за пределы поля. Распределение удобрений внутри поля при распределении по краям составляет 80% расчетного количества.



Распределение по границам (ориентированное на экологию)
Если участок граничит с проезжей частью или велосипедной дорожкой, то удобрения ни в коем случае не должны попадать за пределы поля. Чтобы не допустить образования избытка удобрений внутри поля, нужно уменьшить норму внесения на границах. В этих участках отмечается небольшой недостаток удобрений. Пограничное распределение отвечает требованиям предписаний по внесению удобрений.



Распределение вдоль канав
(ориентированное на экологию)
Если непосредственно на краю поля имеется поверхностный водоем, то согласно предписаниям при наличии устройства для пограничного распределения нужно выдерживать расстояние в 1 метр, без устройства для пограничного распределения - все три. Для предотвращения переизбытка дозирования внутри поля нужно снизить норму внесения по границам.

Бортовой компьютер AMATRON 3 для моделей ZG-B Drive – Так просто держать всё под контролем

Простой в управлении!
Современный и перспективный!
**Экономичный и экологически
безопасный!**

Современный бортовой компьютер AMATRON 3 позволяет легко и точно управлять и контролировать все функции Вашего ZG-B. Вся необходимая информация выводится в непрерывном режиме на большой дисплей. AMATRON 3 поражает своим простым, логичным и понятным управлением. Благодаря компактной форме процессор занимает в кабине трактора очень мало места.



AMATRON 3 для моделей ZG-B Drive

Преимущества:

- Большой, высококонтрастный графический дисплей
- Управление одной рукой непосредственно во время работы
- Оптимальное согласование с агрегатом
- Серийное подключение к различным терминалам GPS
- Возможность подключения к системе датчиков
- Память на 20 заданий - особенное преимущество для МТС
- ASD inside



Благодаря AMATRON 3 все агрегаты «говорят» на одном языке.

Вы можете использовать AMATRON 3 для всех распределителей удобрений AMAZONE, полевых опрыскивателей и сеялок.

Просто идеал!

Джойстик (опционально)
Лёгкое и удобное управление
важнейшими функциями.



GPS-Track и GPS-Maps с AMATRON 3



GPS-Track для AMATRON 3

Система параллельного вождения GPS-Track призвана существенно облегчить ориентировку на поле. Система предусматривает различные модусы, такие как линия А-В и движение по контуру, а также функцию предупреждения о наличии препятствия. Колеи чётко пронумерованы. Отклонение от идеальной линии графически представлено на дисплее, чёткие рекомендации по рулению помогут Вам следовать точно по колее. Также указывается точное расстояние до следующей технологической колее – для идеальной ориентировки. Функция GPS-Track, разумеется, работает также в режиме „stand-alone“, т.е. без подключённого орудия.



Карты GPS для AMATRON 3

Наряду со стандартизированными по системе ISO данными XML функция терминала по координации выполнения задач (Task Controller) способна обрабатывать аппликационные карты. Таким образом, предоставляется множество возможностей, в зависимости от цели и терминала, для дифференцированной обработки – по карте или показаниям N-сенсора. Какая система наиболее подойдет Вашим условиям и потребностям, решаете только Вы как пользователь.

ASD – надёжное и простое документирование

Система ASD (автоматическая система документирования для отдельных участков поля) позволяет передавать информацию по конкретному участку поля между бортовым компьютером AMATRON 3 и электронной картотекой участков (по всей продукции и дилерам, так как используемый интерфейс доступен для всех производителей).



Преимущество: благодаря системе ASD Вы можете легко и без больших затрат объединить документацию по всем агрегатам в единую цепь.

Точность систем распределения AMAZONE не случайна!

Точность: распределительные диски Omnia-Set OM с поворотными распределительными лопатками создают картину распределения высочайшей точности.

Простота: ширина захвата и норма внесения легко регулируются с помощью распределительных лопаток и дозирующей заслонки без использования специального инструмента.

Качество: распределительные диски OM полностью изготовлены из высококачественной нержавеющей стали и легко монтируются.

Дополнение: благодаря распределительным дискам OM Вы отлично подготовлены к позднему внесению удобрений, которое имеет свои преимущества: нужно просто откинуть серийные поворотные пластины на распределительные лопатки.

Распределительные диски OM для ZG-B:

OM 10-16

OM 18-24

OM 24-36 (с твердометаллическим покрытием для многократного увеличения срока службы)



Мобильный контрольный стенд для проверки тяжёлых сортов удобрений



- Надёжный контроль на поле
- Просто и точно
- Проверка поперечного распределения
- top agrar тест 06/2011:
«Система, ориентированная на пользователя»



Простое, безопасное, надёжное управление!

Индивидуальное оснащение – Чтобы работалось ещё эффективнее!

У Вас есть возможность для индивидуального оснащения Ваших высокопроизводительных распределителей удобрений ZG-B. Обсудите это со своим дилером AMAZONE!

Ниже перечислена только малая доля серийных и дополнительных элементов оснащения:



Комфорт в серийной комплектации: автоматическая система управления донным транспортёром обеспечивает постоянное центрирование ленты транспортёра даже в сложных условиях эксплуатации.



Большой дорожный просвет уменьшает повреждения при проезде по высоким посевам.



Механическая коробка передач (ZG-B Special / ZG-B Super) позволяет выбирать между двумя скоростями донного транспортёра для большей и меньшей норм внесения.



Бесступенчатая регулировка нормы внесения и опустошение во время стоянки обеспечивается за счёт **редуктора донного транспортёра с гидравлическим приводом (ZG-B Drive)**.



Стояночная опора настолько прочна, что можно поставить на стоянку даже заполненный распределитель.

Оснащение на выбор



Откидной тент защищает распределитель удобрений от сырости и дождя. Он открывается и закрывается нажатием кнопки на AMATRON 3 или с помощью гидравлической системы управления.



Гидравлическая заслонка позволяет отключать одну сторону, например, при внесении основных удобрений. Для внесения землистовлажной извести, высушенного куриного помёта, высушенного шлама и т.д. можно просто поднять заслонку вверх и при необходимости опустить цепную гребёнку.



Специальное оснащение: **диски для распределения костной муки** (ZG-B Super, ZG-B Special, ZG-B Drive), в сборе с **цепной гребёнкой** для обеспечения равномерного потока.



Благодаря большому **объёму бункера** можно сократить до минимума время на заполнение. При этом часовая производительность может быть значительно увеличена.



Приспособление для определения нормы внесения позволяет контролировать скорость потока удобрения. С его помощью Вы можете точно определить норму внесения.



Благодаря **взвешивающему устройству** Вы всегда будете контролировать уровень наполнения бункера и норму внесения. На моделях ZG-B Drive дополнительно возможна также калибровка распределителя во время стоянки.



Дополнительное оснащение при наличии допуска по скорости движения 40 км/ч: большие **предупреждающие знаки** и прочные **грязезащитные фартуки**.



Транспортный ящик из полимера для транспортировки мобильного контрольного стенда.



Прочные **стенки воронки** для гранулированных удобрений в сочетании с распределительными дисками ОМ (ZG-B Special, ZG-B Super, ZG-B Drive).



Камера заднего вида служит прежде всего для **безопасности при маневрировании**. Это возможно за счет пригодности к работе в ночное время и наличия обогреваемого объектива камеры.



Указатель весов без регулировки для определения **содержимого бункера** (только для ZG-B Special и ZG-B Super). Максимальная скорость в комбинации с системой взвешивания составляет 40 км/ч.



Большие **решётки** – с их помощью Вы оптимальным образом защитите систему распределения от загрязнений.

Сервисная служба по подбору удобрений DüngService – Когда удобрения на вес золота

Сервисная служба по подбору удобрений DüngService от AMAZONE позволяет выбрать экономически выгодное и экологически безопасное применение удобрений.

Результаты опытов, проводимых на протяжении 15 лет в тестовых павильонах AMAZONE в Германии и за рубежом, сохраняются в компьютерной базе данных. Во время тестов создаются не только картины распределения и настроечные значения, но и дополнительно механические свойства веществ, имеющие важное значение для поперечного распределения. Таким образом, в нашем распоряжении имеется большой объем информации, что позволяет нам бесплатно консультировать всех клиентов AMAZONE по вопросам настроечных значений при использовании неизвестных и новых сортов удобрений.



Только подробные и постоянно актуализируемые картины распределения, разумеется, как у AMAZONE, ведут к получению оптимального результата.

Новая служба по подбору удобрений DüngService с самым современным тестовым павильоном в мире

Для исследований, разработок и поддержки серийного производства AMAZONE оборудовала новый, еще более современный тестовый павильон для распределителей.

С помощью новых взвешивающих ячеек в режиме реального времени стало возможным проводить анализ каждого исследования не только по вопросу поперечного распределения, но и пространственного. Это дает большие преимущества особенно для новинок среди распределителей.

С помощью этой системы измерения можно получить все возможные на сегодняшний день величины ширины захвата.



От исследований к распределителю

Служба по подбору удобрений AMAZONE DüngService тесно сотрудничает со всеми известными производителями удобрений – по всему миру, для скорейшего предоставления Вам нужной информации по значениям настроек.

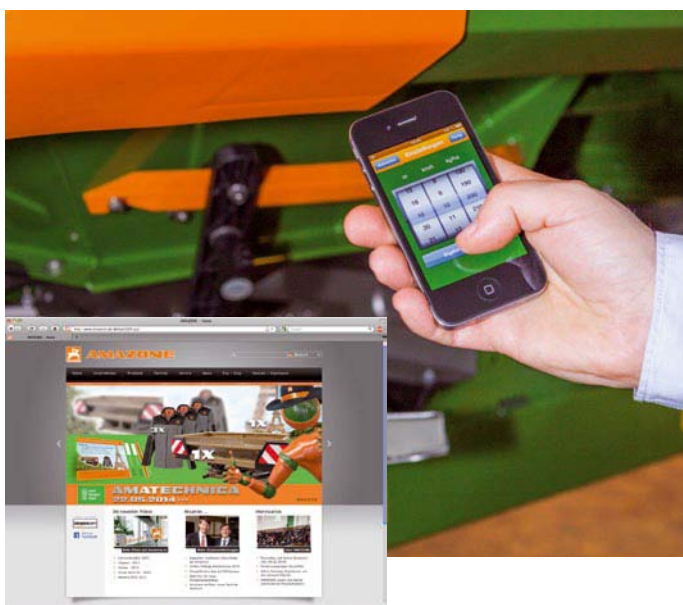
Эксклюзивный сервис для пользователей техники для внесения удобрений AMAZONE



Служба по подбору удобрений Düngeservice работает далеко за пределами. И не только географическими. И неважно, какой возраст у Вашего распределителя – 5 или 50 лет, мы всегда окажем Вам компетентную помощь.

Internet: www.amazone.de
E-Mail: duengeservice@amazone.de
Телефон: 05405 501-111
Факс: 05405 501-374

Наилучший путь: Düngeservice в Интернете на сайте www.amazone.de



Для оптимального внесения удобрений недостаточно иметь удобрения и распределитель. Очень важен ещё и компетентный совет, особенно если в работе находится сложный сорт удобрений.

На сайте www.amazone.de Вы круглосуточно можете бесплатно запрашивать актуальные параметры настроек по поперечному распределению и норме внесения для распределителей минеральных удобрений фирмы AMAZONE из нашей базы данных. Просто выберите Ваш тип машины и распределяемого материала. Теперь доступны также приложения для iPhone и других мобильных платформ.

Приложение Düngeservice для смартфонов с операционной системой Android или iOS

Более 25.000 пользователей уже запустили наше приложение Düngeservice. Сервис, который не предлагает ни один другой производитель распределителей.

Устройства
Android

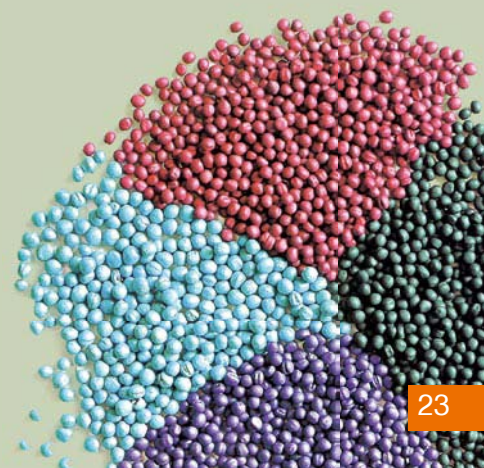


Устройства
iOS



Мы тщательно исследуем Ваши удобрения

Наилучшая возможность собрать данные настроек распределителя – это проведение пробного распределения в тестовом павильоне. Не всегда бывает возможным предоставить нам соответствующее количество удобрений. Поэтому компания AMAZONE разработала надежный лабораторный тест, позволяющий проводить исследования физических свойств образца массой не более 3 кг и на основании полученной информации и имеющегося опыта дать соответствующие рекомендации клиентам.





Технические характеристики:

ZG-B 5500 · ZG-B 8200

	ZG-B 5500	ZG-B 8200
Объём бункера	5.500 л	8.200 л
Собственная масса	2.500 - 3.500 кг	
Допустимая общая масса	8.000-10000 кг	8.000-12.000 кг
Полезная нагрузка на дорогах общего пользования	5.900-7.700 кг	5.800-9.800 кг
Ширина заполнения	3,45 м	
Общая длина	всего около 6,70 м	
Высота	2,26-3,10 м (в зависимости от установленных шин)	
Ширина	2,26-2,75 м (в зависимости от установленных шин)	

Области применения

	ZG-B Special	ZG-B Super	ZG-B Drive
Внесение землиствлажных удобрений	✓	✓	✓
Внесение основных удобрений	✓	✓	✓
Внесение минеральных удобрений распределительными дисками OM	✓	✓	✓
Распределение по границе	✓	✓	✓
Взвешивающее устройство (опционально)	-	-	✓

Иллюстрации, содержание и технические характеристики носят необязательный характер!



Двухдисковый
распределитель удобрений
ZA-XW Perfect
500-700 л, 10-18 м



Двухдисковый
распределитель удобрений
ZA-X Perfect
600-1700 л, 10-18 м



Двухдисковый
распределитель удобрений
ZA-M
1000-3000 л, 10-36 м



Распределитель
ZA-TS
1700-4200 л, 18-54 м



Высокопроизводительный
распределитель
ZG-TS
5500-8200 л, 18-54 м



Разбрасыватель песка и
соли E+S
300-1000 л



AMAZONEN-WERKE H. DREYER GmbH & Co. KG · Postfach 51 · 49202 Hasbergen-Gaste
Телефон +49 (0)5405 501-141; -197; -321; -377 · Факс +49 (0)5405 501-193

MI4841 (ru_RU) 09.14

Printed in Germany

www.amazone.de

www.amazone.ru

E-Mail: amazone@amazone.de / info@amazone.ru